

**ФРЕЗЫ КОНЦЕВЫЕ С МЕХАНИЧЕСКИМ
КРЕПЛЕНИЕМ МНОГОГРАННЫХ
ТВЕРДОСПЛАВНЫХ ПЛАСТИН**

ОСНОВНЫЕ РАЗМЕРЫ

Издание официальное

БЗ 10—2004



Москва
Стандартинформ
2005

ИНФОРМАЦИОННЫЕ ДАННЫЕ

1. РАЗРАБОТАН И ВНЕСЕН Министерством станкостроительной и инструментальной промышленности СССР
2. УТВЕРЖДЕН И ВВЕДЕН В ДЕЙСТВИЕ Постановлением Государственного комитета СССР по управлению качеством продукции и стандартам от 29.01.90 № 104
3. Стандарт полностью соответствует СТ СЭВ 5746—86
4. Стандарт соответствует международным стандартам ИСО 6262-1—82 и ИСО 6262-2—82 в части типов и основных размеров
5. ВВЕДЕН ВПЕРВЫЕ
6. ССЫЛОЧНЫЕ НОРМАТИВНО-ТЕХНИЧЕСКИЕ ДОКУМЕНТЫ

Обозначение НТД, на который дана ссылка	Номер пункта
ГОСТ 25334—94	2
ГОСТ 25557—82	2

7. Ограничение срока действия снято по протоколу № (5—94) Межгосударственного совета по стандартизации, метрологии и сертификации (ИУС 11-12—94)
8. ПЕРЕИЗДАНИЕ. Ноябрь 2005 г.

Редактор *М.И. Максимова*
 Технический редактор *В.Н. Прусакова*
 Корректор *Т.И. Кононенко*
 Компьютерная верстка *Л.А. Круговой*

Сдано в набор 06.10.2005. Подписано в печать 09.12.2005. Формат 60 × 84 1/8. Бумага офсетная. Гарнитура Таймс.
 Печать офсетная. Усл. печ. л. 0,93. Уч.-изд. л. 0,60. Тираж 85 экз. Зак 909. С 2192.

ФГУП «Стандартинформ», 123995 Москва, Гранатный пер., 4.
www.gostinfo.ru info@gostinfo.ru
 Набрано во ФГУП «Стандартинформ» на ПЭВМ
 Отпечатано в филиале ФГУП «Стандартинформ» — тип. «Московский печатник», 105062 Москва, Лялин пер., 6

**ФРЕЗЫ КОНЦЕВЫЕ С МЕХАНИЧЕСКИМ КРЕПЛЕНИЕМ
МНОГОГРАННЫХ ТВЕРДОСПЛАВНЫХ ПЛАСТИН****Основные размеры****ГОСТ
28435—90**End mills with mechanically clamped indexable inserts.
Basic dimensions

МКС 25.100.20

ОКП 39 1855

Дата введения 01.01.91

Настоящий стандарт распространяется на фрезы концевые с механическим креплением трехгранных твердосплавных пластин, предназначенные для обработки пазов и уступов в деталях из конструкционных сталей и чугуна.

1. Фрезы должны изготавливаться следующих типов:

1 — с креплением пластин специальным винтом исполнений:

1 — с коническим хвостовиком (конус Морзе);

2 — с цилиндрическим хвостовиком;

2 — с креплением пластин прихватом исполнений:

1 — с коническим хвостовиком (конус Морзе);

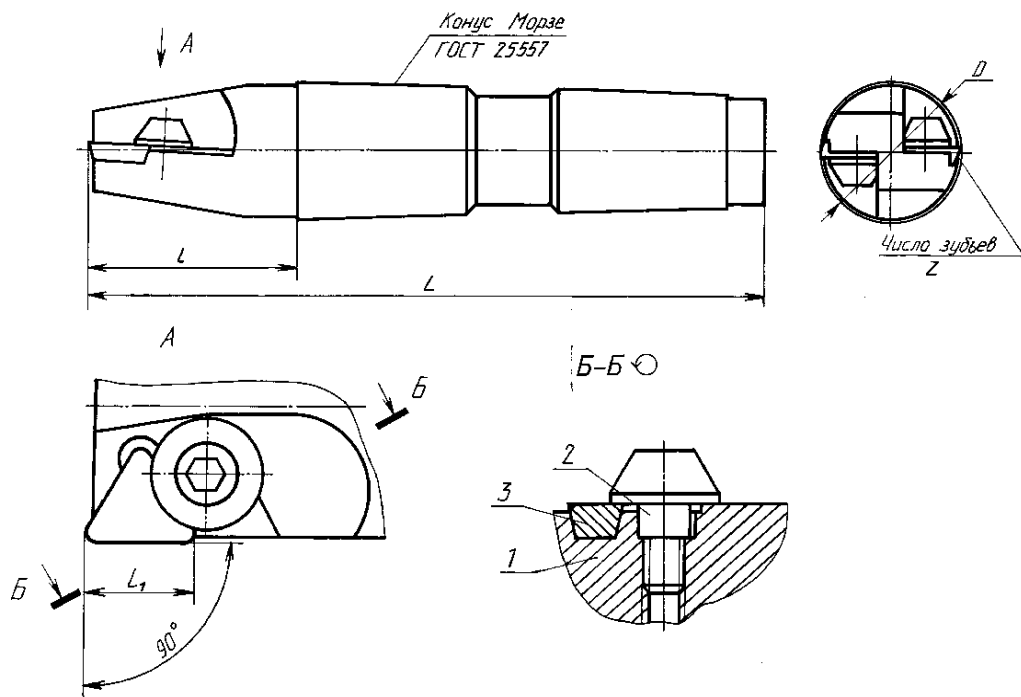
2 — с цилиндрическим хвостовиком.

Фрезы диаметром до 25 мм изготавливают без опорных пластин, фрезы диаметром свыше 25 мм — с опорными пластинами.

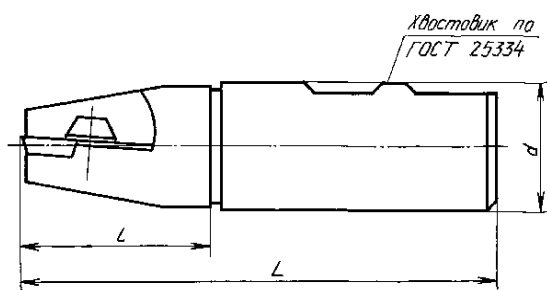
2. Основные размеры фрез должны соответствовать указанным на черт. 1—4 и в таблице.

Тип 1. Фрезы диаметром до 25 мм

Исполнение 1



Исполнение 2

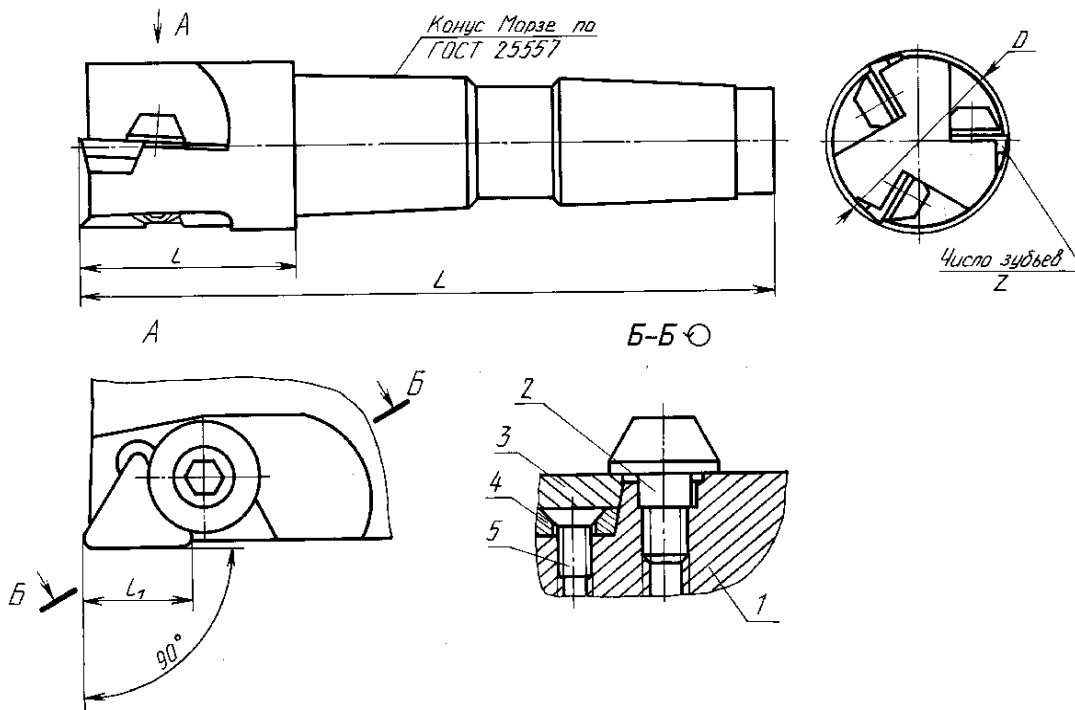


1 — корпус; 2 — винт (кол. z); 3 — пластина (кол. z)

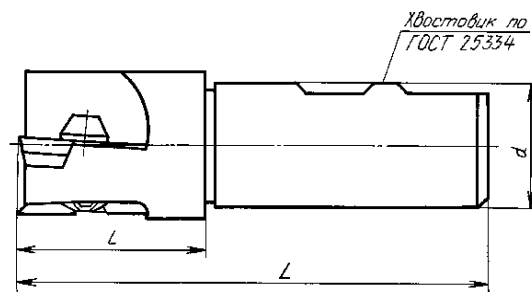
Черт. 1

Тип 1. Фрезы диаметром свыше 25 мм

Исполнение 1



Исполнение 2

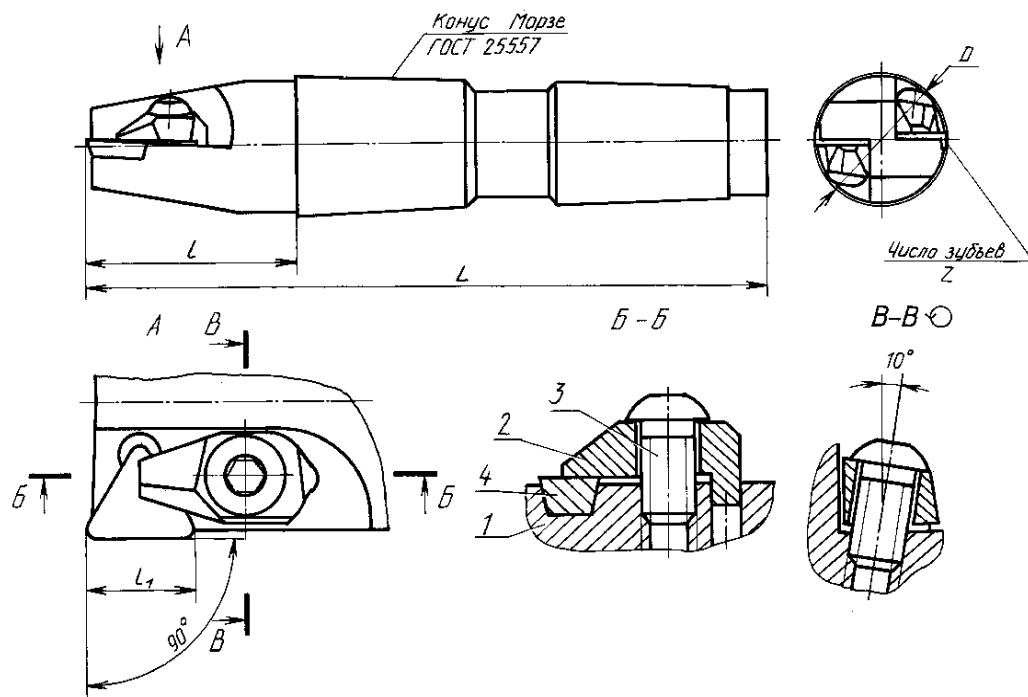


1 — корпус; 2 — винт (кол. z); 3 — пластина (кол. z); 4 — пластина опорная (кол. z);
5 — винт (кол. z)

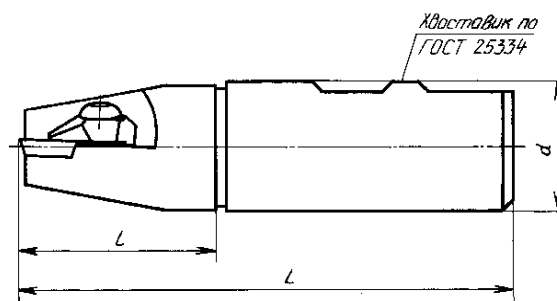
Черт. 2

Тип 2. Фрезы диаметром до 25 мм

Исполнение 1



Исполнение 2

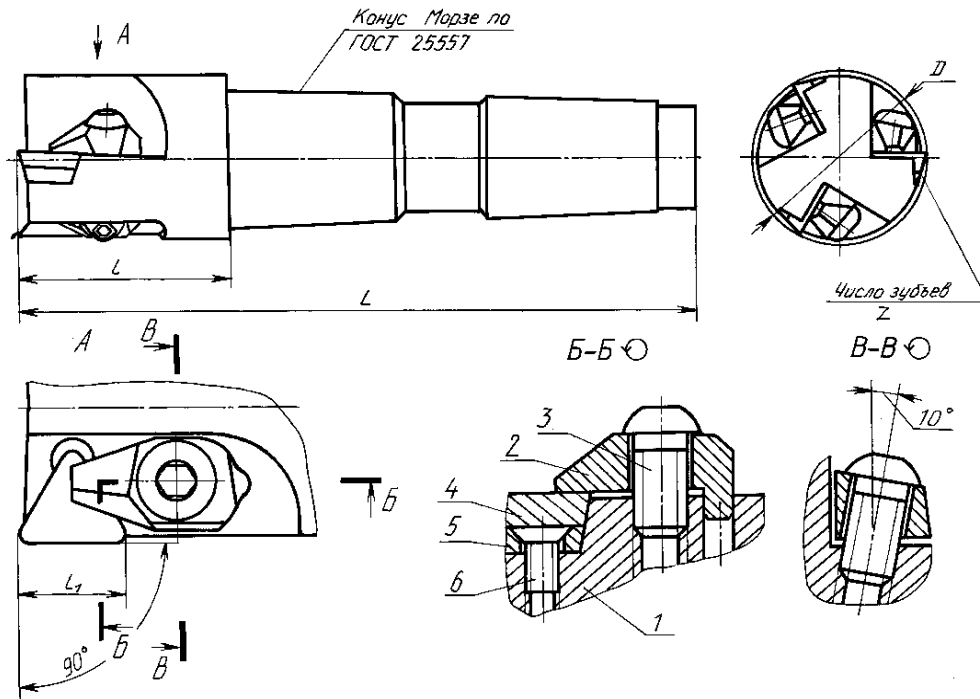


1 — корпус; 2 — прихват (кол. z); 3 — винт (кол. z); 4 — пластина (кол. z)

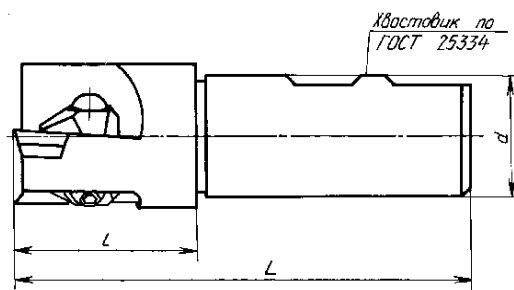
Черт. 3

Тип 2. Фрезы диаметром свыше 25 мм

Исполнение 1



Исполнение 2



1 — корпус; 2 — прихват (кол. z); 3 — винт (кол. z); 4 — пластина (кол. z);
5 — пластина опорная (кол. z); 6 — винт (кол. z)

Черт. 4

Размеры, мм

Обозначение	Применяемость	Тип	Исполнение	D	L	l	l_1	Число зубьев z	Хвостовик	
									Конус Морзе	d
2221-1001		1	1	12	94	25	8,5	1	2	—
2224-1001			2		75				—	12
2221-1002		1	1	16	94	30	11	2	2	—
2224-1002			2		75				—	16
2221-1003		1	1	20	116	38	16	3	3	—
2224-1003			2		82				—	20
2221-1004		2	1	25	116	48	16	3	3	—
2224-1004			2		82				—	20
2221-1005		1	1	32	124	38	11	2	3	—
2224-1005			2		96				—	25
2221-1006		2	1	38	124	48	16	3	3	—
2224-1006			2		96				—	25
2221-1007		1	1	40	124	48	16	3	3	—
2224-1007			2		100				—	32
2221-1008		2	1	48	124	48	16	3	3	—
2224-1008			2		100				—	32
2221-1009		1	1	50	157	48	16	3	4	—
2224-1009			2		110				—	32
2221-1011		2	1	50	157	48	16	3	4	—
2224-1011			2		110				—	32
2221-1012		1	1	50	157	48	16	4	4	—
2224-1012			2		110				—	32
2221-1013		2	1	50	157	48	16	4	4	—
2224-1013			2		110				—	32

Пример условного обозначения фрезы типа 1 исполнения 1 диаметром $D = 12$ мм с пластинами из твердого сплава марки МС 137:

Фреза 2221-1001 МС 137 ГОСТ 28435—90