

СВЕРЛА СПИРАЛЬНЫЕ ЦЕЛЬНЫЕ ТВЕРДОСПЛАВНЫЕ.  
СРЕДНЯЯ СЕРИЯ

Конструкция и размеры

Solid carbide twist drills. Middle series.  
Design and dimensions

ГОСТ  
17275—71

МКС 25.100.30

Постановлением Государственного комитета стандартов Совета Министров СССР от 17 ноября 1971 г. № 1884 дата введения установлена

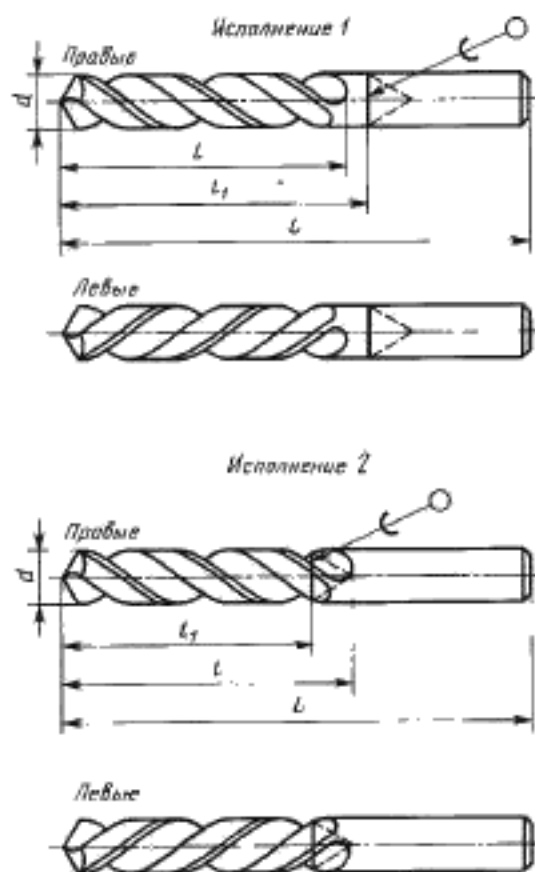
01.01.73

Ограничение срока действия снято Постановлением Госстандарта СССР от 17.11.83 № 5400

1. Настоящий стандарт распространяется на спиральные цельные твердосплавные сверла диаметром от 3 до 12 мм, предназначенные для сверления труднообрабатываемых материалов. Стандарт полностью соответствует СТ СЭВ 5381—85.

(Измененная редакция, Изм. № 2).

2. Конструкция и основные размеры сверл должны соответствовать указанным на чертеже и в таблице.



мм

Исполнение 1				Исполнение 2				d	L	l	L	
Правые		Левые		Правые		Левые					Исполнение 1	Исполнение 2
Обозначение сверл	Применяемость	Обозначение сверл	Применяемость	Обозначение сверл	Применяемость	Обозначение сверл	Применяемость					
2309-0001		2309-0002		2309-0301		2309-0302		3,00	55	24	26	22
2309-0003		2309-0004		2309-0303		2309-0304		3,10				
2309-0005		2309-0006		2309-0305		2309-0306		3,15				
2309-0007		2309-0008		2309-0307		2309-0308		3,20				
2309-0009		2309-0010		2309-0309		2309-0310		3,30				
2309-0011		2309-0012		2309-0311		2309-0312		3,35				
2309-0013		2309-0014		2309-0313		2309-0314		3,40	60	28	30	26
2309-0015		2309-0016		2309-0315		2309-0316		3,50				
2309-0017		2309-0018		2309-0317		2309-0318		3,60				
2309-0019		2309-0020		2309-0319		2309-0320		3,70				
2309-0021		2309-0022		2309-0321		2309-0322		3,80	63	30	32	28
2309-0023		2309-0024		2309-0323		2309-0324		3,90				
2309-0025		2309-0026		2309-0325		2309-0326		4,00				
2309-0027		2309-0028		2309-0327		2309-0328		4,10				
2309-0029		2309-0030		2309-0329		2309-0330		4,20				
2309-0031		2309-0032		2309-0331		2309-0332		4,25				
2309-0033		2309-0034		2309-0333		2309-0334		4,30	65	32	34	30
2309-0035		2309-0036		2309-0335		2309-0336		4,40				
2309-0037		2309-0038		2309-0337		2309-0338		4,50				
2309-0039		2309-0040		2309-0339		2309-0340		4,60				
2309-0041		2309-0042		2309-0341		2309-0342		4,70				
2309-0043		2309-0044		2309-0343		2309-0344		4,80				
2309-0045		2309-0046		2309-0345		2309-0346		4,90	70	36	38	32
2309-0047		2309-0048		2309-0347		2309-0348		5,00				
2309-0049		2309-0050		2309-0349		2309-0350		5,10				
2309-0051		2309-0052		2309-0351		2309-0352		5,20				
2309-0053		2309-0054		2309-0353		2309-0354		5,30				
2309-0055		2309-0056		2309-0355		2309-0356		5,40				
2309-0057		2309-0058		2309-0357		2309-0358		5,50	75	40	42	36
2309-0059		2309-0060		2309-0359		2309-0360		5,60				
2309-0061		2309-0062		2309-0361		2309-0362		5,70				
2309-0063		2309-0064		2309-0363		2309-0364		5,80				
2309-0065		2309-0066		2309-0365		2309-0366		5,90				
2309-0067		2309-0068		2309-0367		2309-0368		6,00				
2309-0069		2309-0070		2309-0369		2309-0370		6,10	80	42	45	38
2309-0071		2309-0072		2309-0371		2309-0372		6,20				
2309-0073		2309-0074		2309-0373		2309-0374		6,30				
2309-0075		2309-0076		2309-0375		2309-0376		6,40				
2309-0077		2309-0078		2309-0377		2309-0378		6,50				
2309-0079		2309-0080		2309-0379		2309-0380		6,60				
2309-0081		2309-0082		2309-0381		2309-0382		6,70	85	45	50	42
2309-0083		2309-0084		2309-0383		2309-0384		6,80				
2309-0085		2309-0086		2309-0385		2309-0386		6,90				
2309-0087		2309-0088		2309-0387		2309-0388		7,00				
2309-0089		2309-0090		2309-0389		2309-0390		7,10				
2309-0091		2309-0092		2309-0391		2309-0392		7,20				
2309-0093		2309-0094		2309-0393		2309-0394		7,30				
2309-0095		2309-0096		2309-0395		2309-0396		7,40				
2309-0097		2309-0098		2309-0397		2309-0398		7,50				

ММ								d	L	l	L <sub>1</sub>	
Исполнение 1				Исполнение 2							Исполнение 1	Исполнение 2
Правые		Левые		Правые		Левые						
Обозначение сверл	Применяемость	Обозначение сверл	Применяемость	Обозначение сверл	Применяемость	Обозначение сверл	Применяемость					
2309-0099		2309-0100		2309-0399		2309-0400		7,60	95	52	55	48
2309-0101		2309-0102		2309-0401		2309-0402		7,70				
2309-0103		2309-0104		2309-0403		2309-0404		7,80				
2309-0105		2309-0106		2309-0405		2309-0406		7,90				
2309-0107		2309-0108		2309-0407		2309-0408		8,00				
2309-0109		2309-0110		2309-0409		2309-0410		8,10				
2309-0111		2309-0112		2309-0411		2309-0412		8,20				
2309-0113		2309-0114		2309-0413		2309-0414		8,30				
2309-0115		2309-0116		2309-0415		2309-0416		8,40				
2309-0117		2309-0118		2309-0417		2309-0418		8,50				
2309-0119		2309-0120		2309-0419		2309-0420		8,60				
2309-0121		2309-0122		2309-0421		2309-0422		8,70				
2309-0123		2309-0124		2309-0423		2309-0424		8,80				
2309-0125		2309-0126		2309-0425		2309-0426		8,90				
2309-0127		2309-0128		2309-0427		2309-0428		9,00				
2309-0129		2309-0130		2309-0429		2309-0430		9,10				
2309-0131		2309-0132		2309-0431		2309-0432		9,20				
2309-0133		2309-0134		2309-0433		2309-0434		9,30				
2309-0135		2309-0136		2309-0435		2309-0436		9,40				
2309-0137		2309-0138		2309-0437		2309-0438		9,50				
2309-0139		2309-0140		2309-0439		2309-0440		9,60				
2309-0141		2309-0142		2309-0441		2309-0442		9,70				
2309-0143		2309-0144		2309-0443		2309-0444		9,80				
2309-0145		2309-0146		2309-0445		2309-0446		9,90				
2309-0147		2309-0148		2309-0447		2309-0448		10,00				
2309-0149		2309-0150		2309-0449		2309-0450		10,10				
2309-0151		2309-0152		2309-0451		2309-0452		10,20				
2309-0153		2309-0154		2309-0453		2309-0454		10,30				
2309-0155		2309-0156		2309-0455		2309-0456		10,40				
2309-0157		2309-0158		2309-0457		2309-0458		10,50				
2309-0159		2309-0160		2309-0459		2309-0460		10,60				
2309-0161		2309-0162		2309-0461		2309-0462		10,70				
2309-0163		2309-0164		2309-0463		2309-0464		10,80				
2309-0165		2309-0166		2309-0465		2309-0466		10,90				
2309-0167		2309-0168		2309-0467		2309-0468		11,00				
2309-0169		2309-0170		2309-0469		2309-0470		11,10				
2309-0171		2309-0172		2309-0471		2309-0472		11,20				
2309-0173		2309-0174		2309-0473		2309-0474		11,30				
2309-0175		2309-0176		2309-0475		2309-0476		11,40				
2309-0177		2309-0178		2309-0477		2309-0478		11,50				
2309-0179		2309-0180		2309-0479		2309-0480		11,60				
2309-0181		2309-0182		2309-0481		2309-0482		11,70				
2309-0183		2309-0184		2309-0483		2309-0484		11,80				
2309-0185		2309-0186		2309-0485		2309-0486		11,90				
2309-0187		2309-0188		2309-0487		2309-0488		12,00				

Пример условного обозначения сверла диаметром 6 мм, нормальной точности, правого исполнения 1, из твердого сплава марки ВК8:

*Сверло 2309-0067 ВК8 ГОСТ 17275—71*

То же, исполнения 2:

*Сверло 2309-0367 BK8 ГОСТ 17275—71*

Пример условного обозначения сверла диаметром 6 мм, нормальной точности, правого исполнения 1, из твердого сплава марки BK8:

*Сверло 2309-0067 T BK8 ГОСТ 17275—71*

То же, исполнения 2:

*Сверло 2309-0367 T BK8 ГОСТ 17275—71*

**(Измененная редакция, Изм. № 1).**

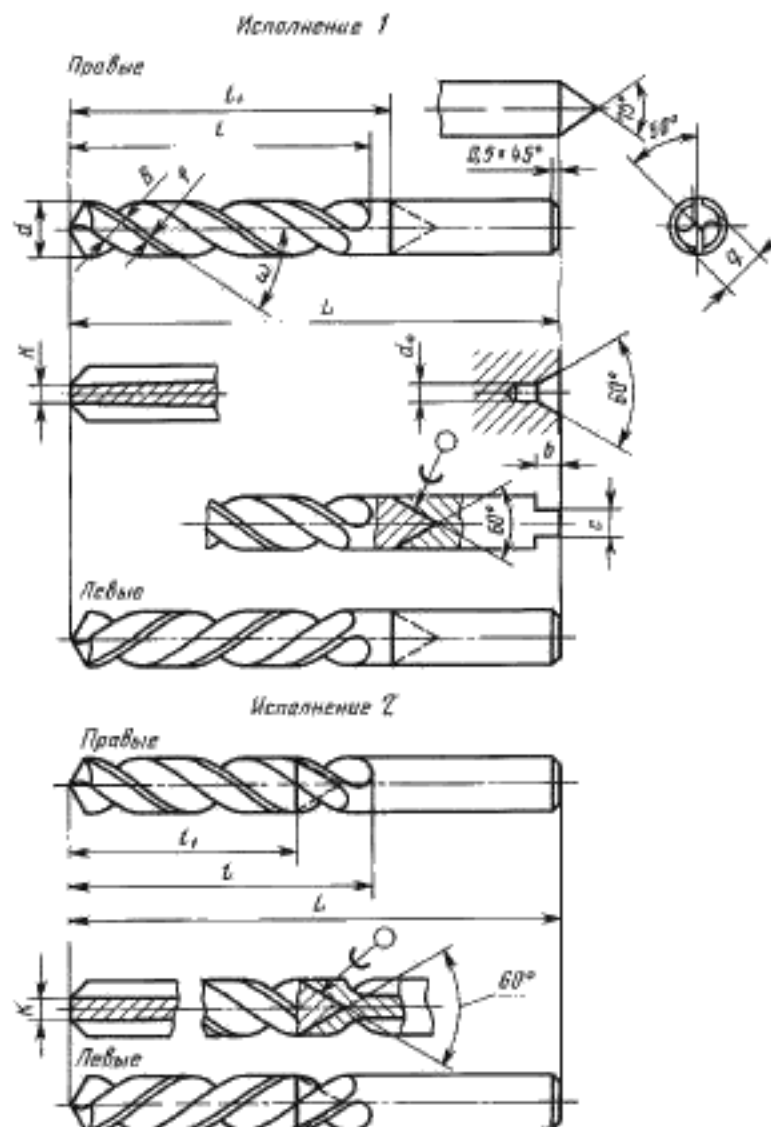
3. Конструкция, размеры сверл указаны в приложении, геометрические параметры по ГОСТ 17274—71.

4. Технические требования — по ГОСТ 17277—71.

ПРИЛОЖЕНИЕ  
Рекомендуемое

### КОНСТРУКЦИЯ И РАЗМЕРЫ СВЕРЛ

1. Конструкция и размеры сверл указаны на чертеже и в таблице



d	L	l	l <sub>1</sub>		K		q		b		f ±0,1	d		ω ±2°
			Исполнение 1	Исполнение 2	Номинал	Пред. откл.	Номинал	Пред. откл.	Номинал	Пред. откл.		Номинал	Пред. откл.	
3,00	55	24	26	22	1,1						0,28			32°
3,10														
3,15														
3,20														
3,30	60	28	30	26	1,2	+0,12 -0,08		-0,20		0,29				
3,35														
3,40														
3,50														
3,60	63	30	32	28	1,3					0,30				
3,70														
3,80														
3,90														
4,00	65	32	34	30	1,4					0,31				
4,10														
4,20														
4,25														
4,30	70	36	38	32	1,5					0,32				
4,40														
4,50														
4,60														
4,70	75	40	42	36	1,6					0,33				
4,80														
4,90														
5,00														
5,10	80	44	46	38	1,7					0,34				
5,20														
5,30														
5,40														
5,50	85	48	50	42	1,8									
5,60														
5,70														
5,80														
5,90	90	52	54	46	1,9									
6,00														

Продолжение

Размеры в мм

d	L	f	f <sub>1</sub>		K		φ		B		f ±0,1	b		c		d <sub>c</sub>	ω ±2°
			Исполнение f	Исполнение 2	Номина	През. откл.	Номина.	През. откл.	Номина.	През. откл.		Номина.	През. откл.	Номина.	През. откл.		
6,10	80	42	45	38	2,1	+0,15 -0,08	5,60	-0,30	3,80	+0,30 -0,20	0,36	3,0	+0,25	3,0	-0,12	-	34°
6,20					2,2		5,70		4,00								
6,30					2,3		5,80		4,15								
6,40							5,90										
6,50	2,4	6,00	6,10	4,30													
6,60					6,20	4,50											
6,70	2,5	6,30	6,40	4,70													
6,80					6,50	6,60	4,85										
6,90	2,6	6,70	6,80	5,00													
7,00					6,90	7,00	5,20										
7,10	2,7	7,10	5,40														
7,20				7,20	5,60												
7,30	2,8	7,30	5,75														
7,40				7,40	6,00												
7,50	2,9	7,50	6,00														
7,60				7,60	6,20												
7,70	3,0	7,70	6,40														
7,80				7,80	6,40												
7,90	2,8	7,90	6,60														
8,00				7,90	6,60												
8,10	3,1	8,00	6,80														
8,20				8,00	7,00												
8,30	2,9	8,10	7,20														
8,40				8,10	7,20												
8,50	3,2	8,20	7,40														
8,60				8,20	7,40												
8,70	3,3	8,30	7,60														
8,80				8,30	7,60												
8,90	3,0	8,40	7,80														
9,00				8,40	8,00												
9,10	3,1	8,50	8,20														
9,20				8,50	8,20												
9,30	3,2	8,60	8,40														
9,40				8,60	8,40												
	105	60	65			55	3,3			6,00	+0,50 -0,30	0,46	4,5		4,5		1,0

Продолжение

Размеры в мм

d	L	f	f <sub>1</sub>		K		φ		B		f ±0,1	b		c		d <sub>0</sub>	α <sup>об</sup> ±2°	
			Исполнение 1	Исполнение 2	Номинал	Предел откл.	Номинал	Предел откл.	Номинал	Предел откл.		Номинал	Предел откл.	Номинал	Предел откл.			
9,50	106	60	65	55	3,3	+0,18 -0,10	8,70	-0,30	6,00	+0,50 -0,30	0,48	4,5	+0,30	4,5	-0,16	1,0		
9,60					8,80	6,10	5,0											
9,70					8,90	6,30	0,50											
9,80					9,00	6,50	0,53											
9,90					9,10	7,00	5,5											
10,00					9,20	7,40	6,0											
10,10					9,30													
10,20					9,40													
10,30					9,50													
10,40					9,60													
10,50	9,70																	
10,60	9,80																	
10,70	9,90																	
10,80	10,00																	
10,90	10,10																	
11,00	10,20																	
11,10	10,30																	
11,20	10,40																	
11,30	10,50																	
11,40	10,60																	
11,50	10,70																	
11,60	10,80																	
11,70	10,90																	
11,80	11,00																	
11,90	11,10																	
12,00	11,20																	
	120	70	75	65	4,2					0,60	6,0		6,0					

Примечания:

1. Размеры  $d$ ,  $K$ ,  $B$ ,  $f$  даны у начала сверла.
2. Ширину пера  $B$  и ширину ленточки  $f$  измеряют перпендикулярно к направлению винтовой канавки.
3. Сверла исполнения 1 имеют подъем сердцевины (равномерное увеличение диаметра сердцевины к хвостовому) 2 мм на 100 мм длины. Сверла исполнения 2 не имеют подъема сердцевины.
3. Элементы конструкции и размеры, указанные в стандарте и повторенные на чертеже и в таблице приложения, являются обязательными.

ПРИЛОЖЕНИЕ. (Измененная редакция, Изм. № 1).